

329.19.700 Häfele Kivetőpánt Duomatic 70° Ráütődő Faajtókhöz Beépített Csillapítás Nélkül Rácsúsztatással vagy Gyorszereléssel Csavarozható Furatkép 48/6

Cikkszám	Vastagság	Hosszúság	Szélesség
71329/2700	0 mm	0 mm	0 mm

Sarokszekrényhez

Szerelés: ajtó a korpuszon Duomatic A szerelőtalppal való
rácsúsztatással, vagy Duomatic SM szerelőtalppal gyorszereléssel

Fejrögztítés: csavarozható

Furatmélység: pántfej 11 mm

Beállítási lehetőség:

oldalirányban: -1,5 - +4,5mm

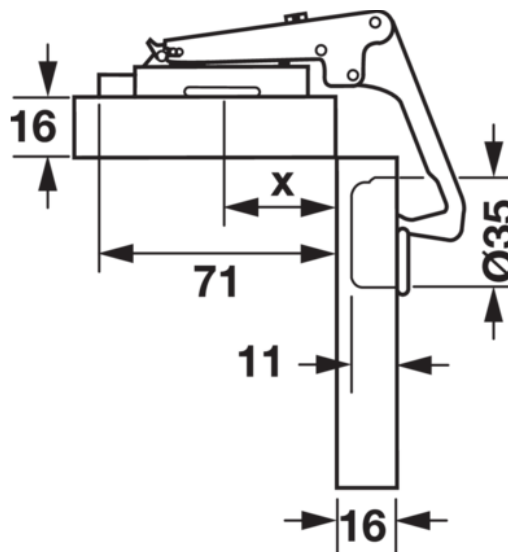
magasságállítás: -2 - +2mm

mélységállítás: Duomatic A szerelőtalppal +2,8mm,

Duomatic SM szerelőtalppal -0,5 - +2,8mm

Automata záródással

Furatkép: 48/6mm



TECHNOLÓGIA

RÉSZLETEZÉS

Súly **0,075 kg**

Bútorvasalat	
Termékcsoport	Kivetőpántok
Szerelés	Gyorszerelés és rácsúsztatás
Csillapítás	Csillapítás nélkül
Záródás	Ráütődő

További információ <https://hu.jaf-development.com/shop/vasalatok/pant/32919700-hafele-kivetopant-duomatic-70-rautodo-faajtokhoz-beepitett-csillapitas-nelkul-racsusztatassal-vagy-gyorszereessel-csavarozhato-furatkep-486-p949284>

QR-kód



Bútorvasalat

Gyártói cikkszám	329.19.700
Záródás	Záróautomatikával
Nyitósarok	70 °
Csuklós kar	Egyenes

Pántok

Fejfurat átmérő	35 mm
Fej furatmélység	11 mm
Furatkép	48/6
Fejrögzítés	Csavarozható
Kivetőpánt	Duomatic
Felhasználás	optionvalue.fittingHingeApplication7

További információ <https://hu.jaf-development.com/shop/vasalatok/pant/32919700-hafele-kivetopant-duomatic-70-rautodo-fajtokhoz-beepitett-csillapitas-nelkul-racsusztatással-vagy-gyorsszereléssel-csavarozható-furatkep-486~p949284>

QR-kód

