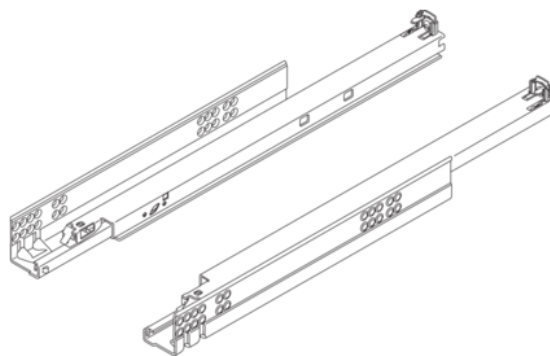


Blum 560H3000B TANDEM plus BLUMOTION Teljeskihúzású, Teherbírás 30kg, Névleges hossz 300mm, Bal/Jobb, Horganyzott

Cikkszám	Vastagság	Hosszúság	Szélesség
78831/0278	0 mm	300 mm	0 mm

Névleges hossz: 300 mm
Teljes kihúzású
Anyag: acél
Dinamikus teherbírás: 30 kg
Felület: horganyzott
Kuplunghoz



TECHNOLÓGIA

RÉSZLETEZÉS

Hosszúság	300 mm
Súly	1,6 kg

Bútorvasalat	
Termékcsoport	Fiórendszer alkatrészek
Alapanyag	Acél
Felület	Horganyzott
Gyártói cikkszám	560H3000B
Teherhordás	30 kg
Kihúzás	Teljeskihúzás
Névleges hossz	300 mm
Kivitel	Bal és jobb

Fiókok, fiókcsúszók	
Fiókcsúszó rendszer	Tandem
Mozgástechnológiák	Blumotion

További információ <https://hu.jaf-development.com/shop/vasalatok/femfiokoldalas-rendszer-es-fioksin/kavas-rendszer/blum-560h3000b-tandem-plus-blumotion-teljeskihuzasu--teherbiras-30kg--nevleges-hossz-300mm--baljobb--horganyzott~p4246283>

QR-kód



TARTOZÉK

Kávás rendszer

Blum T51.1700.04 R TANDEM Kupplung Jobb, Narancs

Cikkszám

76200/0167

Blum T51.1700.04 L TANDEM Kupplung Bal, Narancs

Cikkszám

76200/0168

További információ <https://hu.jaf-development.com/shop/vasalatok/femfiokoldal-as-rendszer-es-fioksin/kavas-rendszer/blum-560h3000b-tandem-plus-blumotion-teljeskihuzasu--teherbiras-30kg--nevleges-hossz-300mm--baljobb--horganyzott~p4246283>

QR-kód

